



# DOSATRON®

WATER POWERED DOSING TECHNOLOGY

# 3 m<sup>3</sup>/h

## GAMA D 3

**NOWOŚĆ**

### PARAMETRY TECHNICZNE

- Regulowana wartość dozowania :  
**0.05 – 25 %\***  
[ 1 : 2000 - 1 : 4 ]
- Robocze natężenie przepływu wody\*\*  
**10 l/h - 3 m<sup>3</sup>/h**  
[ 0.16 l/mn - 50 l/mn ]  
[ 1/3 US Pint/min - 14 US GPM ]
- Robocze ciśnienie wody:  
**0.3 - 6 bar**  
[ 4.3 PSI - 85 PSI ]
- Ilość wtryskiwanego zagęszczonego preparatu:  
**0.005 - 500 l/h**  
[ 0.003 US Fl oz/min - 2.2 US GPM ]

\* W zależności od modelu – informacje na drugiej stronie  
\*\* W przypadku innych płynów napędzających prosimy o kontakt z nami.

### Nowatorska technologia, łącząca wszystkie funkcje dozowania

#### Technika dozowania:

Dozowanie proporcjonalne, bezprądowe

#### Źródło energii:

Przepływ oraz ciśnienie wody

#### Funkcje:

- Pomiar: objętościowy silnik hydrauliczny
- Dozowanie: preparat, rozpuszczalny lub w postaci zagęszczonego płynu, jest wtryskiwany proporcjonalnie i w systemie ciągłym
- Regulowanie: proporcjonalność zależy od natężenia przepływu wody
- Mieszanie: wbudowany homogenizator

#### Dostawa obejmuje:

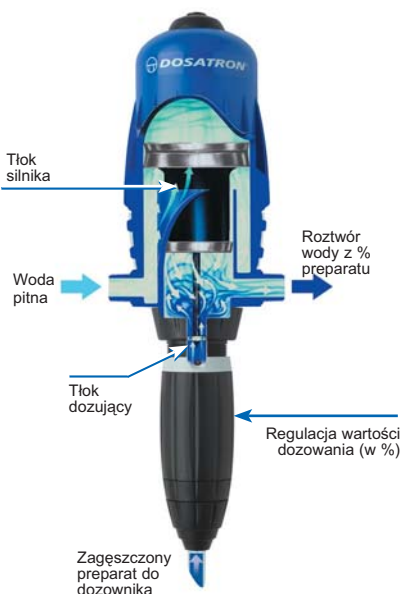
- 1 Dosatron, 1 ścienny uchwyt mocujący,
- 1 przezroczysta rura ssąca o dłg. 175 cm (69"),
- 1 instrukcja obsługi



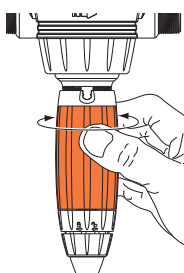


## Zasada działania

Dosatron jest urządzeniem podłączonym do sieci wodociągowej, a jego jedyną siłą napędzającą jest ciśnienie wody. Pod jej wpływem, mechanizm zasysa zagęszczony preparat, dozując go w żądanej proporcji, a następnie miesza preparat z wodą. Otrzymany w ten sposób roztwór zostaje przesłany dalej. Dozowana wartość wtryskiwanego preparatu jest zawsze proporcjonalna do ilości wody przepływającej przez Dosatron, niezależnie od zmian natężenia przepływu wody lub jej ciśnienia w sieci.



## Dozowanie proporcjonalne regulowane z zewnątrz



Regulacji wartości dozowania dokonuje się ustawiając okienko pierścienia nastawczego równo z żądaną wartością na skali pomiarowej. Ilość wtryskiwanego preparatu jest proporcjonalna do ilości wody wpływającej do Dosatronu; np. ustawiając na 100-jedn. obj. wody.

1% = 1:100 = 1-jedn. obj. preparatu na 100-jedn. obj. wody.

## Asortyment 3 m<sup>3</sup>/h

SYMBOL	DOZOWANIE	CIŚNIENIE
<b>Wartość regulowana</b>		
D 3 RE 2000*	0.05 - 0.3 %	0.3 - 6 bar
D 3 RE 2	0.2 - 2 %	0.3 - 6 bar
D 3 RE 5	0.5 - 5 %	0.3 - 6 bar
D 3 RE 10	1 - 10 %	0.5 - 6 bar
D 3 RE 25*	5 - 25 %	0.5 - 4 bar

\*w fazie rozwoju - D 3 RE 25 ograniczony do 2m<sup>3</sup>/h

Inne dostępne modele o natężeniu przepływu wody do 0,7-m<sup>3</sup>/h, 1,5-m<sup>3</sup>/h, 2,5 m<sup>3</sup>/h, 4,5 m<sup>3</sup>/h, 8-m<sup>3</sup>/h, 20-m<sup>3</sup>/h, 30-m<sup>3</sup>/h, 60-m<sup>3</sup>/h... Modele specjalne, akcesoria i systemy na zamówienie: prosimy o skontaktowanie się naszymi służbami.

## Opis

Właściwości ogólne	
- Maks. temp. robocza wody	40° C [104° F]
- Min. temp. robocza wody	5° C [41° F]
- Wartość dozowania	np. regulacja na 1% = 1 : 100 = 1 jedn. obj. zagęszczonego preparatu + 100 jedn. obj. wody +/- 10 % (wykresy na żądanie)
- Średnia dokładność dozowania	+/- 3 % (standard API 675)
- Powtarzalność	0,2 - 2,3 bar [3 - 33 PSJ]*
- Strata ciśnienia	
Inne funkcje	
- Wbudowany filtr chroniący silnik	nie
- Przyłącza wlot/wylot	3/4" M : BSP-NPT 20x27 mm
- Wbudowane obejście	opcja
- Wbudowane odpowietrzanie	tak
- Wbudowany system przeciwsyfonowy	nie
Silnik	
- Silnik	wielostopniowy tłok
- Pojemność silnika	0.53 L [0.140 US galonów] (1-cykl lub 2 kliknięcia)
- Komora homogenizacyjna	wbudowana
Dozowanie	
- Wtrysk	wewnętrzny na wyjściu pojedynczy do 10%, podwójny >10%
- Tłok dozujący	kłapkowy z uszczelką dociskaną sprężyną
- Zawór ssący	
Zassanie	
- Samowzbudzące	tak
- Maks. lepkość zagęszczonego preparatu	200 - 800 cPs przy 20°C [68°F]- Zestaw V zalecany od 400 cPs przy dozowaniu > 2%
- Wysokość lub długość maks. ssania zagęszczonego preparatu	4 m [13ft]
- Filtr siatkowy	tak, balastowany

\* w zależności od modelu i warunków funkcjonowania (wykresy dostępne na życzenie)

### Dziedziny

Ochrona środowiska - Higiena - Mycie pojazdów - Obróbka metali - I.A.A. - Uzdatnianie wody - Sztuki plastyczne - Ogrodnictwo - Hodowla.

### Najważniejsze zastosowania

Szpitalnictwo - Dezynfekcja - Zachowanie czystości - Nawożenie - Środki ochrony roślin - Smarowanie - Modyfikacja PH/TH - Chemia sanitarna - Flokulacja - Mycie pojazdów.

### Montaż:

Normy: Ochrona środowiska - Higiena - Mycie pojazdów - Obróbka metali - I.A.A. - Uzdatnianie wody - Sztuki plastyczne - Ogrodnictwo - Hodowla.

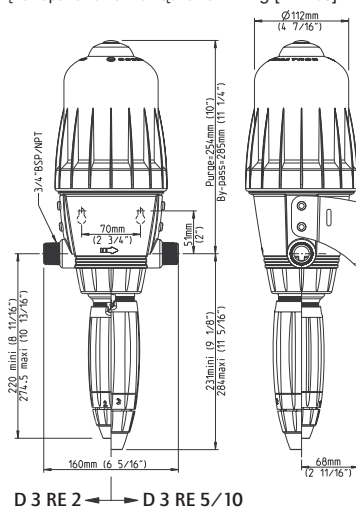
### Aby zwiększyć trwałość dozownika Dosatron, zaleca się:

- Zamontować filtr (60 mikronów/300 mesh) przed dozownikiem, w zależności od jakości wody.
- Wymieniać uszczelki dozowania przynajmniej jeden raz w roku.
- Spłukiwać urządzenie jak najszybciej czystą wodą.
- Ustawiać wartość dozowania zanim woda pod ciśnieniem zacznie wpływać do instalacji.
- Zamontować odpowiednie zabezpieczenia chroniące przed nadmiernym natężeniem przepływu, nadmiernym ciśnieniem, uderzeniami hydraulicznymi i syfonowaniem (zawory redukcyjne przepływu/ciśnienia, akumulatory hydrauliczne, zawory przeciwuuderzeniowe, system przeciwsyfonowy itp.).
- Montować Dosatron szeregowo z całkowitym obejściem.

Nasze służby udzielają wszelkich dodatkowych porad w zakresie montażu.

### Wymiary:

- Wymiary opakowania: 55.4 x 16.8 x 14.4 cm [21 7/8" x 6 5/8" x 5 3/4"]
- Ciężar opakowania z urządzeniem: 2 kg [~4 lbs]



## Standardowy surowiec

Obudowa: wzmocniony polipropylen, HT

Tłok silnika: polipropylen, poliamid, VF lub HT, peek, pvdf

Dozownik właściwy: polipropylen, polietylen, hastelol, (sprężyna zaworu)

Rura ssąca: PVC

## Dostępne opcje:

■ Opcja ● Seryjnie ★ nie dostępny lub nie jest niezbędny w tym modelu)

### Maksymalna kompatybilność

■ AF: Uszczelnienia dozownika zalecane dla roztworów zasadowych

● VF: Uszczelki dozowania zalecane do produktów kwaśnych, olejów, substancji zapachowych, fito

■ K: Przeznaczony do stosowania z mocnymi kwasami (> 15%)

■ PVDF: Obudowa

■ V: Zestaw preparatów lepkich

■ Rura zasysająca: Dostępny specjalny surowiec i filtr



Obudowa PVDF



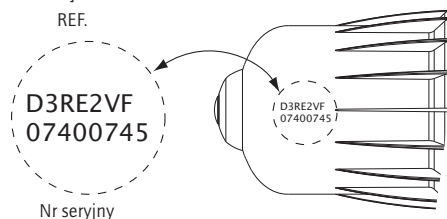
### Optymalny montaż

- BP: wbudowany by-pass
- ★ Inne przyłącza
- Opaska zaciskowa
- Inne elementy: informacja na żądanie

Regulacja z dokładnością do 1,5%

Opcje pozwalają dostosować dozownik do konkretnych potrzeb. Ich użyteczność należy określić wspólnie z naszymi służbami technicznymi.

Każdy Dosatron jest testowany i rejestrowany.



Nr seryjny

## DZIAŁ OBSŁUGI KLIENTÓW

DOSATRON INTERNATIONAL S.A.S.

Rue Pascal - B.P. 6 - 33370 TRESSES (BORDEAUX) - FRANCE

Tel. 33 (0)5 57 97 11 11 - Fax. 33 (0)5 57 97 11 29 / 33 (0)5 57 97 10 85

e.mail: info@dosatron.com - http://www.dosatron.com

Niniejszy dokument nie stanowi zobowiązania umownego. Informacje w nim zawarte mają wyłącznie charakter orientacyjny. © DOSATRON INTERNATIONAL S.A.U. 2007